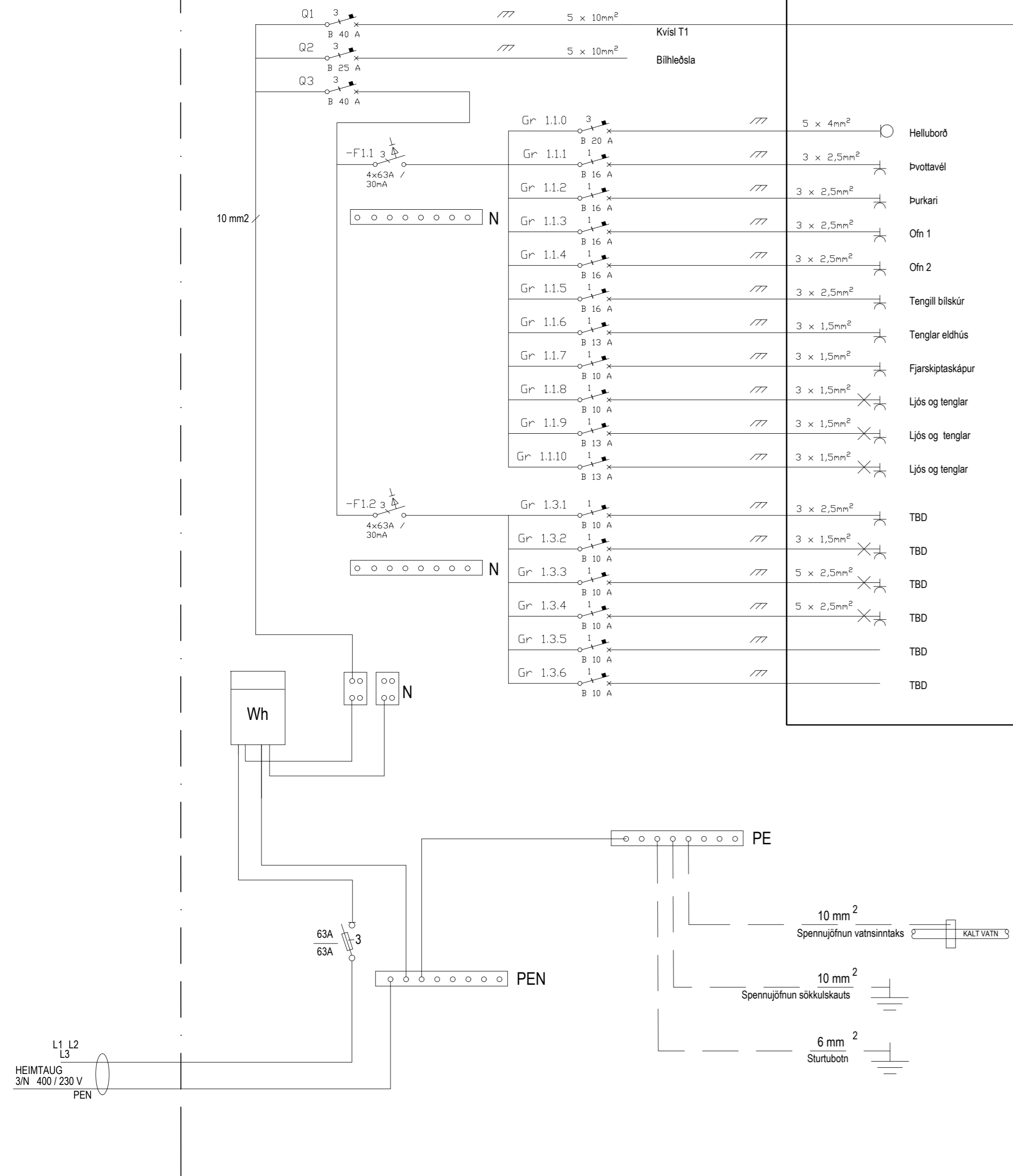


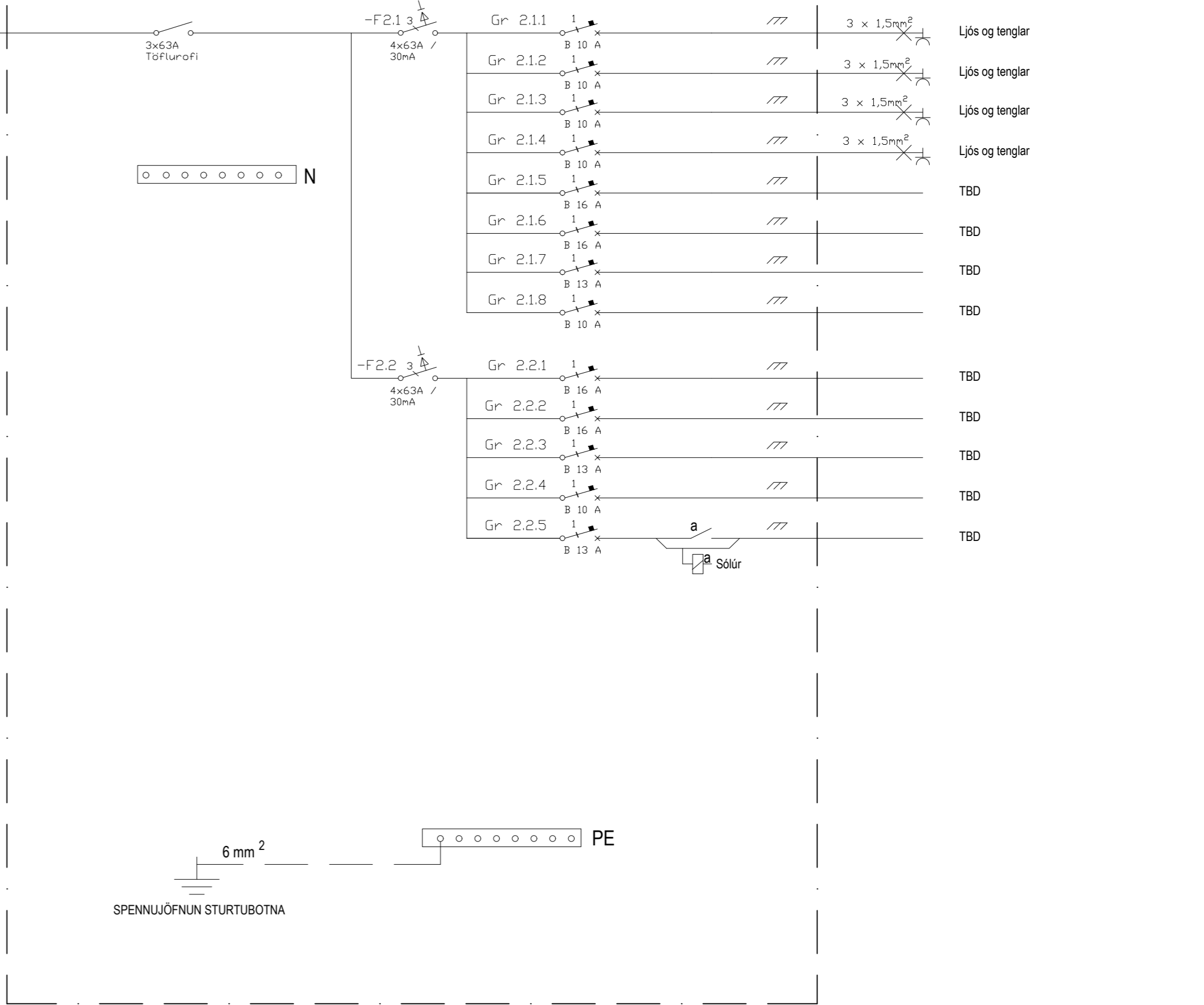
Skápar -T0.1 og -T0.2 Kerfi TN-C-S

Aðaltafli td. Striebel&John 3/1A 800x950x215



Skápur -T1 og T2 Kerfi TN-S

1 hæð td. Striebel&John AT42/2 574x674x140



Einlína		Mkv: Ekki í kvarða	Verk.nr	23204	Drangsskarð 5 Hafnarfjörður	Tölvubraut ehf Svanur Baldursson Rafmagnstækniþráðingur svanur.baldursson@tbraut.is GSM 8586165
		Blaðstræð: A2	Teik.nr	07		
A	12.08.2023	Verkeikning	SB	SB	Staðfesting hönnunarstjóra á að sérupprættir byggi á staðfestum aðaluppdráttum	Undirskrift:
Útgáfa	Dagsetning	Lýsing	Hannað	Yfirfarið		